

Automatisches Drehflügeltürsystem

ASSA ABLOY Balance

ASSA ABLOY

ASSA ABLOY Entrance Systems

The global leader in
door opening solutions



Das ASSA ABLOY Balance kombiniert die Vorzüge von Dreh- und Schiebetüren und erweist sich als sehr wirksam bei starkem Wind. Eine perfekte Lösung für schmale Durchgänge oder in Korridoren.

Perfekt bei engen Durchgängen

Die automatische Balancetür von ASSA ABLOY vereint die Vorteile herkömmlicher Drehtüren und normaler Schiebetüren. Wegen der Anforderungen an Sicherheit und Zuverlässigkeit wird bei vielen Türinstallationen die Balancetür die einzige vernünftige Lösung sein. Der ASSA ABLOY Balance ist die perfekte Wahl, wenn nur ein begrenzter Platz für die Türflügel zur Verfügung steht.

Technische Daten

Betriebsspannung	100 - 240 V AC, +10/-15 %, 50/60 Hz
Umgebungstemperatur	-20 °C bis +45 °C
Schutzklasse	IP20 - Zur internen oder externen Montage mit passendem Wetterschutz
Erfüllt	EN 16005

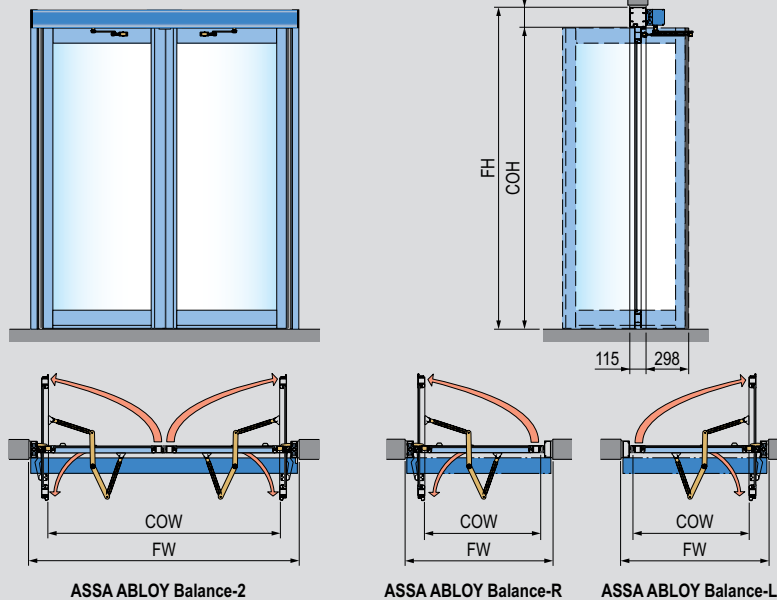
Perfekt ausbalanciert
ASSA ABLOY Balance ist weniger anfällig bei starkem Wind, Durchzug und Druckunterschieden. Die Tür ist trotz des seitlichen Drucks immer perfekt ausbalanciert. Damit wird sichergestellt, dass sie sich selbst unter harten Bedingungen leicht öffnet.

Integrierte Sicherheit, Zuverlässigkeit und Wirtschaftlichkeit

Die Balancetür hängt komplett im Rahmen. Auf dem Boden sind keine Führungen erforderlich. Diese Methode ist sowohl funktional und sicher als auch sehr wirtschaftlich bei Einbau und Wartung. Ein Fingerschutz zwischen dem Türblatt und dem Türpfosten verringert die Unfallgefahr.

Der ASSA ABLOY Balance erfüllt den internationalen Sicherheitsstandard EN16005.

Von innen gesehen



Konstruktion

Das ASSA ABLOY Balancetürsystem wird immer auf die unterschiedlichen Kundenanforderungen zugeschnitten und hat einen stabilen und funktionalen Aufbau. Das System wird vorgefertigt, um sicherzustellen, dass alle Teile bei der Montage vor Ort perfekt passen. Das Türsystem wird komplett mit überlappenden, verglasten Türblättern, dem Antrieb und dem dazugehörigen ziehendem Armsystem (PUSH) ausgeliefert.

Klein, aber stark

Das ASSA ABLOY Balance System wird entweder mit dem Drehflügel Türantrieb SW100 oder dem noch leistungsfähigeren SW200 ausgestattet sein. Die Antriebe wurden für harte Einsatzbedingungen konstruiert. Starke Windböen oder hohes Verkehrsaufkommen stellen kein Problem dar.

Modelle

ASSA ABLOY Balance-L – Tür links öffnend; komplette Einheit bestehend aus Blendrahmen und Türblatt

ASSA ABLOY Balance-R –

Wie ASSA ABLOY Balance-L, aber rechts öffnend

ASSA ABLOY Balance-2 – Doppeltüren; komplette Einheit bestehend aus Blendrahmen und Türblättern

Standardausstattung

Pfosten, äußere Abmessungen 45x114 mm, aus natur eloxiertem Aluminium

Türblätter, mit 6 oder 8-mm-Verbundglas, aus natur eloxiertem Aluminium, Dicke 48 mm

Größere Anlagedichtungen für Fingerschutz

ASSA ABLOY SW100 oder ASSA ABLOY SW200 - Drehtürantrieb

Größen

Typ	FW	FW	FH	FH
	min	max	min	max
ASSA ABLOY Balance-L	852	1190	2090	2740
ASSA ABLOY Balance-R	852	1190	2090	2740
ASSA ABLOY Balance-2	1482	2240	2090	2740

Durchgangsbreite (COW) =
FW-190 (ASSA ABLOY Balance-L/R) und
FW-250 (ASSA ABLOY Balance-2)

Alle Abmessungen in Millimetern

Zubehör und Optionen

Andere Lackierung optional erhältlich

Die gesamte Palette von ASSA ABLOY Impulsgebern

Programmschalter

Isolierglas, Dicke 22 mm

Mechanische Hakenverriegelung auf Türblatt

Elektromechanische Verriegelung

Treibriegelschloss

Treibstangenverriegelung

Glassprossen (70 oder 150mm)

Aufdoppelung Kämpfer 175mm

Aufdoppelung Sockelprofil 201 mm

Die Ausrüstung sollte von geschultem und autorisiertem Personal installiert, regelmäßig kontrolliert, gepflegt und gewartet werden. Für einen ordnungsgemäßen und sicheren Betrieb werden Wartungspläne für die Durchführung vorbeugender Instandhaltungsarbeiten dringend empfohlen. Wenden Sie sich an Ihre ASSA ABLOY Entrance Systems -Vertretung, um mehr über unser Serviceangebot zu erfahren!