

Produktdatenblatt

Torabdichtung

ASSA ABLOY DS6060S

ASSA ABLOY

ASSA ABLOY Entrance Systems

The global leader in
door opening solutions



Urheberrecht und Haftungsausschluss

Auch wenn der Inhalt dieser Dokumentation mit größtmöglicher Sorgfalt zusammengestellt wurde, haftet ASSA ABLOY Entrance Systems nicht für Schäden, die auf Fehler oder Auslassungen in dieser Dokumentation zurückzuführen sind. Wir behalten uns außerdem das Recht vor, ohne vorherige Benachrichtigung technische Veränderungen/Ersetzungen vorzunehmen.

Die Inhalte dieser Dokumentation stellen keine Grundlage für Rechte irgendeiner Art dar.

Farbhinweis: Aufgrund unterschiedlicher Druckverfahren kann es zu Farbabweichungen kommen.

Kein Teil dieser Dokumentation darf ohne vorherige schriftliche Genehmigung durch ASSA ABLOY Entrance Systems durch Scannen, Ausdrucken, Fotokopieren, Mikrofilm oder Sonstiges vervielfältigt oder veröffentlicht werden.

Copyright © ASSA ABLOY Entrance Systems AB 2006-2017.

Alle Rechte vorbehalten.

ASSA ABLOY, Besam, Crawford, Albany und Megadoor als Wörter und Logos sind Warenzeichen der ASSA ABLOY Group

Technische Daten

Eigenschaften

Größen - Nennhöhe	3.280, 3.480, 3.680 mm
Größen - Nennbreite	3250, 3.450mm
Größen - Nenntiefe	600, 900 mm
Größen - Oberplane	1.000 mm
Farbe der Planen	Schwarz
Anfahrstreifen	Weiß
Wandbefestigungen	Beton, Leichtbeton, Loadhouse, Kassettenwand, Isopaneel

Leistung

Ober- und Seitenplanen

Doppelte Schicht hochwertiger Polyester:	
Stärke:	3,0 mm
Beschichtung:	Vorne und hinten
Gewicht:	Ca. 3.400 g/m ²
Entflammbarkeit:	Gem. DIN 75200
Zugfestigkeit:	Gem. DIN 53354 <ul style="list-style-type: none">• Zugfestigkeit Längsrichtung: ca. 7.000 N/5 cm• Zugfestigkeit Querrichtung: ca. 5.000 N/5 cm
Reißfestigkeit/ Höchstzugkraft:	Gem. DIN 53363 <ul style="list-style-type: none">• Zugfestigkeit Längsrichtung: ca. 750 N• Zugfestigkeit Querrichtung: ca. 900 N

Umlaufende Dachplane

Eine Lage hochwertiger Polyester:	
Stärke:	0,5 mm
Beschichtung:	Vorne und hinten
Gesamtgewicht:	ca. 680 g/m ²
Entflammbarkeit:	gem. DIN 75200
Zugfestigkeit:	gem. DIN 53354 <ul style="list-style-type: none">• Zugfestigkeit Längsrichtung: ca. 2.700 N/5 cm• Zugfestigkeit Querrichtung: ca. 2.300 N/5 cm
Reißfestigkeit/ Höchstzugkraft:	gem. DIN 53363 <ul style="list-style-type: none">• Zugfestigkeit Längsrichtung: ca. 300 N• Zugfestigkeit Querrichtung: ca. 250 N

Stahlrahmen

Oberflächenbehandlung Z350:	Verzinkt 25µm; Korrosionskategorie C3 M gem. DIN EN ISO 12944-2
--------------------------------	--

Inhalt

Urheberrecht und Haftungsausschluss	2
Technische Daten	3
Inhalt	4
1. Beschreibung	5
1.1 Verwendung.....	5
1.2 Betriebsmodus	5
1.3 Übersicht	5
1.4 Standard	5
1.5 Optionen	5
1.6 Beschreibung der erhältlichen Optionen	6
2. Auswahlhilfe	7
2.1 Montagehöhe	7
2.2 Länge der Oberplane.....	7
2.3 Freiraum oben	7
2.4 Nenntiefe.....	7
2.5 Beispiel	7
3. Spezifikationen	8
3.1 Abmessungen	8
3.2 Konstruktion	8
3.3 Korrosionskategorie	8
4. Gebäude- und Raumbedarfsmaße	9
4.1 Befestigungspunkte.....	9
4.2 Wandbefestigungen.....	9
4.2.1 Betonwand.....	9
4.2.2 Leichtbetonwand	9
4.2.3 Kassettenwand	9
4.2.4 Isolierte Wand	10
5. Service	11
Index	12

1. Beschreibung

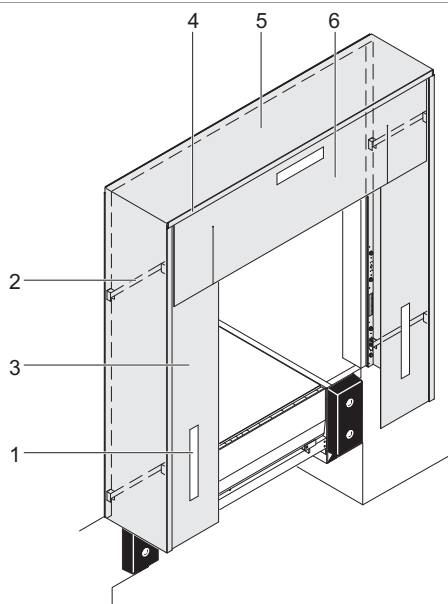
1.1 Verwendung

Die ASSA ABLOY DS6060S Torabdichtung Stahl ist die Lösung für energiebewusste Betreiber. Der andockende Lkw fährt rückwärts in die Torabdichtung ein, wird von flexiblen Planen seitlich und von oben abgedichtet und ist während des gesamten Verladevorgangs optimal gegen Wind und Wetter geschützt. Das Ergebnis ist eine optimierte Arbeitsumgebung und besserer Schutz der Güter. Das Planenmaterial ist äußerst zug- und reißfest. Die ASSA ABLOY DS6060S Torabdichtung Stahl ist für die Montage direkt an die Fassade oder außen an ein Loadhouse vorgesehen.

1.2 Betriebsmodus

Beide Seitenteile und das Dachelement federn beim ungenauen Anfahren der Lkw ein, dabei schwenkt die Dachkonstruktion automatisch mit nach oben. Beschädigungen an Fahrzeugen und an der Torabdichtung sind nahezu ausgeschlossen. Der vordere Rahmen hält die Planen aus PVC, die mit doppelt gewebtem Gewebe verstärkt sind. Die Oberplane ist in der Verschleißzone geschlitzt ausgeführt. Im Lieferumfang der Torabdichtung sind alle Befestigungselemente und Dichtungsmaterialien enthalten.

1.3 Übersicht



- 1) Weiße Anfahrstreifen
- 2) Gelenkarme
- 3) Seitenplane
- 4) Kalt gerolltes Stahlprofil
- 5) Umlaufende Dachplane
- 6) Oberplane teillamelliert.

1.4 Standard

Nennhöhe	3.280, 3.480, 3.680 mm
Nennbreite	3.250, 3.450 mm
Seitenplane	600 mm für NB = 3.250 mm 700 mm für NB = 3.450 mm
Oberplane	1.000 mm
Nenntiefe	600 mm
Torbehangfarbe und -material	schwarzes PVC-Gewebe
Anfahrstreifen	weiß

1.5 Optionen

Nenntiefe	900 mm
Oberteil	Regenrinne
Oberplane	Ziffer auf der Oberplane
Seitenplane	Ausklindung an beiden Seiten
Wandbefestigungen	Beton Leichtbeton Kassettenwand Isopaneel Loadhaus
Eckabdichtungskissen	dreieckige oder runde Kissen in den Eckbereichen der Torabdichtung.

1.6 Beschreibung der erhältlichen Optionen

Standardoptionen für eine bessere Arbeitsumgebung und weniger Zugluft im Gebäude.

A: Regenrinne

Die einzigartige Regenrinne ist in der Mitte des Dachteiles integriert.

- Kontrollierter Wasserablauf

Das Wasser wird links und rechts des Ladebereiches, nicht in den Ladebereich abgeleitet

B: Ziffer auf der Oberplane

300 mm hohe, mittig auf der Oberplane gedruckte Buchstaben oder Zahlen.

Kundenindividuelle Markierung der Verladestellen

C: Eckabdichtungskissen

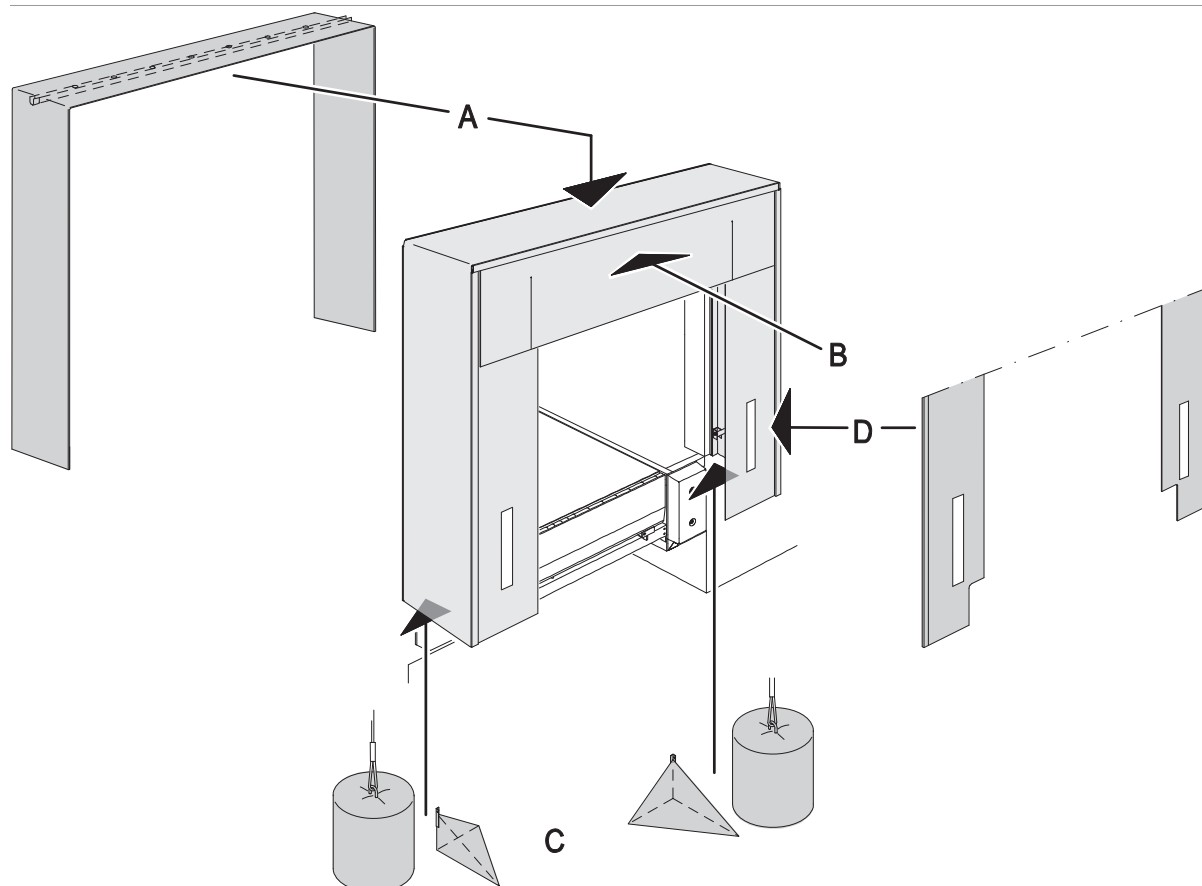
Mit PVC beschichtete dreieckige oder runde Kissen in den Eckbereichen der Torabdichtung.

Verminderte Zugluft von unten während der Be- und Entladung

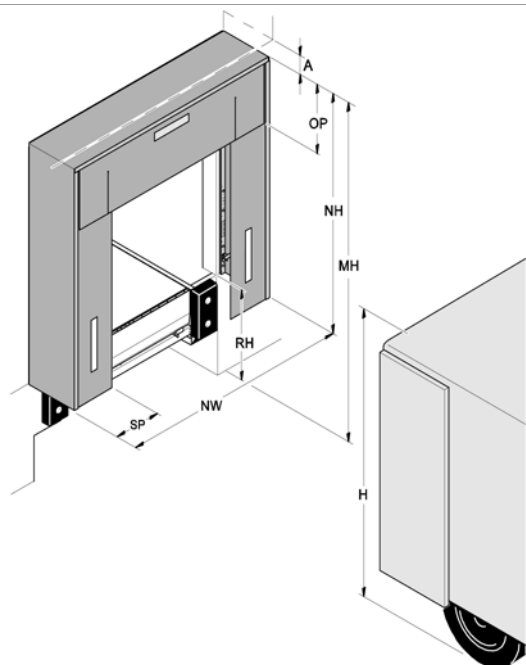
D: Ausklinkung an beiden Seiten

Ab Werk ist ein Rechteck im unteren Bereich der vorderen Seitenplatten ausgeschnitten.

- Dies soll Beschädigungen der vorderen Seitenplatten durch den Zusammenstoß von Fahrzeug und Puffer verhindern. Empfohlen in Kombination mit min. 140 mm tiefen Puffern, wie RB, EBH, EBF oder Stahlfederpuffern.



2. Auswahlhilfe



2.1 Montagehöhe

Die Montagehöhe [MH] sollte den LKW [H] um mindestens 250 mm überragen, um sicherzustellen, dass der Druck auf der gesamten Breite des oberen Teils der Torabdichtung nicht zu hoch wird und um Schäden und Fehlfunktionen zu vermeiden.

2.2 Länge der Oberplane

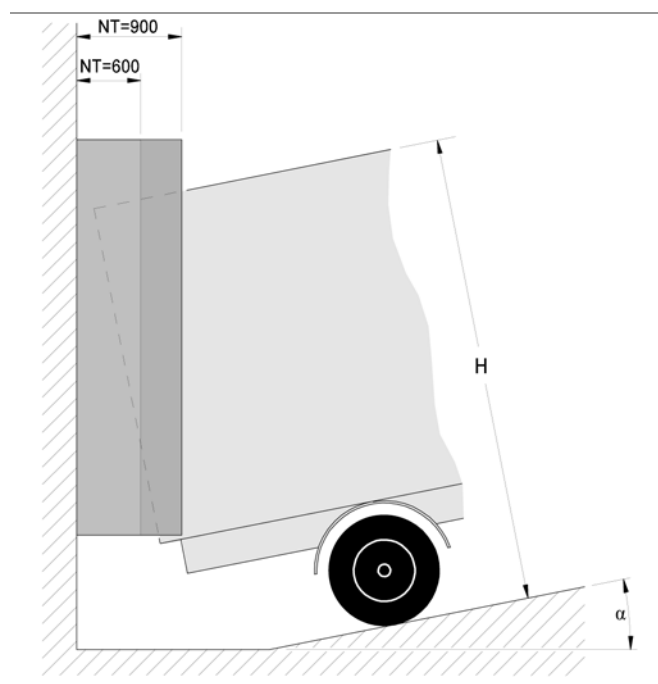
Die Oberplane [OP] sollte den LKW mindestens 200 mm überlappen, um eine gute Abdichtung zu gewährleisten.

2.3 Freiraum oben

Über der Torabdichtung [A] muss mindestens ein Freiraum von $NT/2 - 100$ vorhanden sein.

2.4 Nenntiefe

Die Nenntiefe [NT] hängt vom Platz vor dem Gebäude [α] und der Höhe des LKW [H] ab. Um zu gewährleisten, dass der LKW vollständig abgedichtet ist, sollte NT größer sein als $\alpha * H$.



2.5 Beispiel

MH = 4.500 mm

OP = 1.000 mm

$H_{max} = MH - 250$ mm

$H_{min} = MH - OP + 200$ mm

$\alpha = 16\%$ ($\sim 9^\circ$)

$H_{max} = 4.500 \text{ mm} - 250 \text{ mm} = 4.250$ mm

$NT1 = \alpha * H_{max} = 0,16 * 4.250 = 680 \rightarrow NT 900$

$A1_{min} = 900/2 - 100 = 350$ mm

$H_{min} = 4.500 \text{ mm} - 1.000 \text{ mm} + 200 \text{ mm} = 3.700$ mm

$NT2 = \alpha * H_{min} = 0,16 * 3.700 = 592 \rightarrow NT 600$

$A1_{min} = 600/2 - 100 = 200$ mm

3. Spezifikationen

3.1 Abmessungen

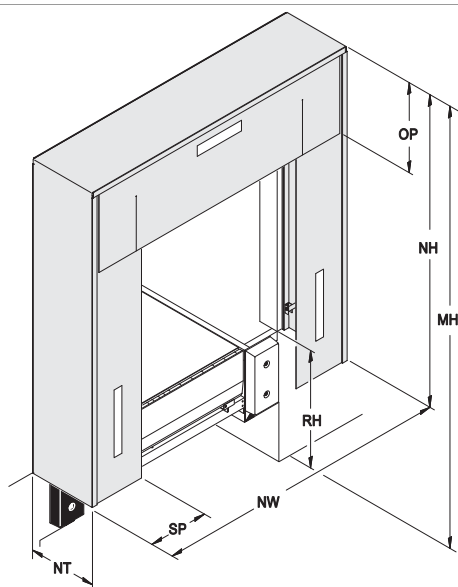


Abb.	Abmessungen	Wert (mm)
NW	Nennbreite	3250, 3450
NH	Nennhöhe	3280, 3480, 3680
OP	Länge der Oberplane	1000
SP	Breite der Seitenplane	600, 700
MH	Montagehöhe	4.500 (empfohlen)
NT	Nenntiefe	600, 900
RH	Rampenhöhe	

3.2 Konstruktion

Das ASSA ABLOY DS6060S Torabdichtung Stahl besteht aus einem Vorder- und Hinterrahmen aus Stahlprofilen, die durch Gelenkarme miteinander verbunden sind. Die Rahmenkonstruktion ist durch eine umlaufende gewebeverstärkte Plane geschlossen.

3.3 Korrosionskategorie

Die Torabdichtung DS6060S Stahl ist bis Korrosionskategorie C3 M für die folgenden Umgebungen geeignet:

- Umgebungen mit geringer Luftverschmutzung; hauptsächlich ländliche Gegenden.
- Städtische und Industriegebiete, mittelstarke Luftverschmutzung mit Schwefeldioxid.
- Küstengebiete mit geringem Salzgehalt.

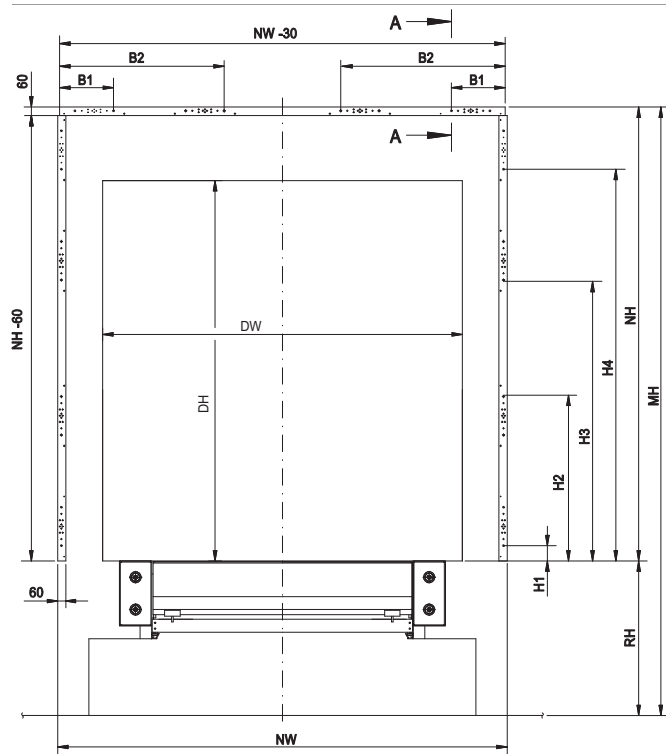
Die Torabdichtung DS6060S Stahl ist NICHT für die folgenden Umgebungen (C4 & C5-I M) geeignet:

- Industrie- und Küstengebiete mit mittlerem Salzgehalt.
- Industriegebiete mit hoher Luftfeuchtigkeit und aggressiver Atmosphäre.
- Küsten- und Seegebiete mit hohem Salzgehalt.

Für diese Umgebungen sind unsere Torabdichtungen DS6060E oder DS6060P mit Aluminiumprofilen geeignet.

4. Gebäude- und Raumbedarfsmaße

4.1 Befestigungspunkte

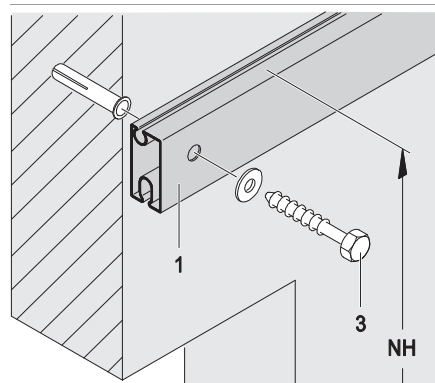


NH Nennhöhe
NW Nennbreite
MH Montagehöhe
RH Rampenhöhe
DW Torbreite
DH Torhöhe

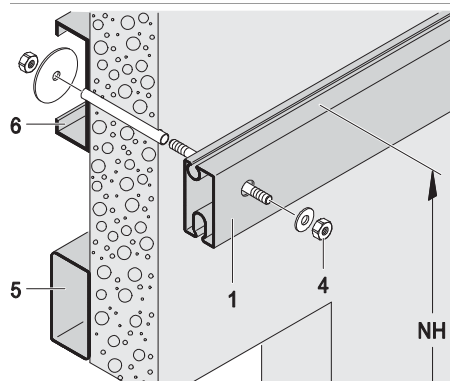
NW	NH	B1	B2	H1	H2	H3	H4
3250 / 3450	3280	389	1189	111	1189	2031	2831
3250 / 3450	3480	389	1189	111	1189	2231	3031
3250 / 3450	3680	389	1189	111	1189	2431	3231

4.2 Wandbefestigungen

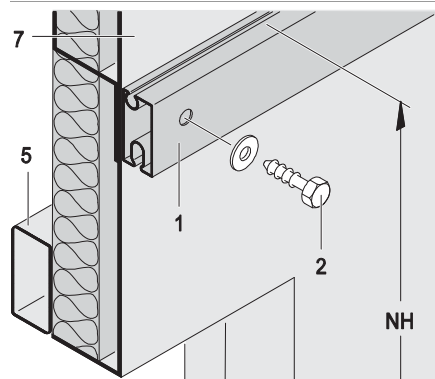
4.2.1 Betonwand



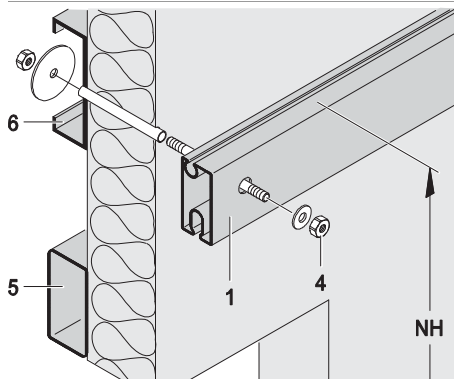
4.2.2 Leichtbetonwand



4.2.3 Kassettenwand



4.2.4 Isolierte Wand



1	Kalt gerolltes Stahlprofil
2	Selbstbohrschraube
3	Spreizschraube
4	Gewindeschraube mit Mutter, Unterlegscheibe und Abstandshalter
5	Tormontagerahmen rechteckig 80 x 40 x 2*
6	Montagerahmen für Torabdichtung 120 x 40 x 15 x 3*
7	Blech, 3 mm stark*

* nicht im Lieferumfang enthalten

5. Service

Vorbeugendes Wartungsprogramm und Modernisierungsservices

Ihre Eingänge sind Teil Ihres Unternehmens und alles spricht dafür, sie stets in gutem Zustand zu halten. ASSA ABLOY Entrance Systems bieten Ihnen in den Bereichen Wartung und Modernisierung Fachwissen, auf das Sie sich verlassen können. Unsere Wartungsprogramme und Modernisierungsservices werden für alle Industrietore und Verladensysteme durch unser umfassendes Know-how gestützt - unabhängig vom Hersteller. Uns steht ein Team spezialisierter Techniker zur Verfügung, das sich bereits jahrzehntelang in den Bereichen Wartung, Dienstleistung und Kundenzufriedenheit bewährt hat.

Vorbeugendes Wartungsprogramm

Ständiges Ziel unseres Teams ist es, Stillstandzeiten, Energieverluste und unerwartete Störungen zu minimieren. Unsere Service-Organisation unterstützt Sie 7 Tage die Woche 24 Stunden am Tag bei der Wartung aller Industrietore und Verladensysteme - unabhängig vom Hersteller. Wenn Sie Ausfällen immer einen Schritt voraus sein wollen, entdecken Sie unser Angebot an Pro-Active Care Programmen. Selbstverständlich bieten wir auch Erweiterungen für Ihre Eingangslösungen, um speziellen Wünschen und Anforderungen gerecht zu werden.

Pro-Active Care - Wartungspläne, die zu Ihrem Unternehmen passen

Regelmäßige Wartung kann die Lebensdauer Ihrer Anlagen verlängern und unerwartete Probleme verhindern. Unsere Techniker bringen das Fachwissen und die Werkzeuge für die Wartung aller automatischen Eingangstüren mit - unabhängig vom Hersteller.

• Pro-Active Bronze

Dies ist die Basis für alle Pro-Active Programme und bietet Ihnen die Gewissheit, dass all Ihre Anlagen regelmäßig auf ihre Sicherheit und optimale Leistung hin überprüft und zertifiziert werden. Es umfasst eine Reihe entsprechend Ihrer Anforderungen geplanter Besuche vor Ort. Alle ungeplanten Einsätze (einschließlich Arbeitskraft, Anreise und Ersatzteile) während der Laufzeit des Vertrages werden zu speziellen Pro-Active Care Preisen abgerechnet.

• Pro-Active Silver

Zusätzlich zu allen Leistungen von Pro-Active Bronze sind bei diesem Programm die Arbeits- und Reisekosten für Einsätze während der regulären Geschäftszeiten eingeschlossen. Nur für Ersatzteile, die während der Vertragslaufzeit benötigt werden, fallen zusätzliche Kosten an.

• Pro-Active Gold

Dieses Programm bietet den ultimativen Schutz für Ihre automatischen Eingangstüren. Zusätzlich zu allen Leistungen von Pro-Active Silver sind bei diesem Programm alle Ersatzteile eingeschlossen, die während ungeplanter Reparatur- und geplanter Wartungsbesuche benötigt werden. Pro-Active Gold ist eine hervorragende Möglichkeit, die jährlichen Kosten für Ihre Automattüren zu planen.

• Pro-Active Tailor-Flex

Unser flexibelstes Wartungs- und Serviceangebot. Dieses Pro-Active Care Programm können Sie, als unser Kunde, selbst planen. Es ermöglicht Ihnen die Anpassung Ihrer Wartungskosten an Ihr tatsächliches Budget und bietet Ihnen die Möglichkeit, Wartungselemente entsprechend Ihrer Budgetziele zu ergänzen oder wegzulassen. Gleichzeitig werden Ihre Anforderungen in Sachen Leistung und Sicherheit erfüllt.

Modernisierung

Ihre Eingangstüren sind eine langfristige Investition, von der Sie immer das Beste erwarten. Produkte entwickeln sich mit der Zeit weiter, ebenso wie Bestimmungen und Ihr Unternehmen. Wir möchten Ihnen helfen, Energieeinsparungen zu steigern und die aktuellen Standards zu erfüllen. Wir bieten Beratung und Modernisierungssets für veraltete Anlagen und stellen so sicher, dass Ihre Investitionen die Anforderungen erfüllen und auch die kommenden Jahre optimale Leistung bringen.

Reaktiver Service		Pro-Active Care				
		Pro-Active Bronze	Pro-Active Silber	Pro-Active Gold	Pro-Active Tailor Flex	
		●	●	●	●	Weitere kundenspezifische Anforderungen, wie individuell angepasste Reaktionszeiten, Leistungsinfopaket und umfassende Schulungen
		●	●	●	●	ASSA ABLOY e-maintenance™ (Online-Daten-Zugriff)
		●	●	●	●	Austausch von Ersatzteilen bei Ausfällen durch Verschleiß sowie im Rahmen der vorbeugenden Wartung
		●	●	●	●	Fahrt- und Arbeitskosten für zusätzlich angeforderte Techniker-Einsätze*
		●	●	●	●	Schließkraftmessung bei Industrietoren gemäß ASR A1.7 (in Deutschland)
		●	●	●	●	Kurze Reaktionszeit und höchste Priorität bei Serviceanrufen <24 Std.
		●	●	●	●	Fahrt- und Arbeitskosten für vorbeugende Wartungsbesuche
		●	●	●	●	Reduzierte Pro-Active Care Preise 14% Rabatt auf Stundenverrechnungssätze sowie 10% Rabatt auf Ersatzteilerpreise
	●	●	●	●	●	Inspektionen und Sicherheitsüberprüfungen gemäß gesetzlicher Vorgaben
●	●	●	●	●	●	Professionelle Service-Techniker mit umfangreich ausgestatteten Servicefahrzeugen
●	●	●	●	●	●	Dokumentation über Anlagenzustand sowie Bewertung der erbrachten Serviceleistungen vor Ort
●	●	●	●	●	●	Direkte professionelle Kundenbetreuung
Instandsetzung	Sicherheitsprüfung	Pro-Active Bronze	Pro-Active Silber	Pro-Active Gold	Pro-Active Tailor Flex	

● = Standardmäßig inbegriffen

● = Zu Sonderpreisen verfügbar

* ausgenommen Schäden durch Dritte

Index

A

Abmessungen	8
Auswahlhilfe	7

B

Befestigungspunkte	9
Beispiel	7
Beschreibung	5
Beschreibung der erhältlichen Optionen	6
Betonwand	9
Betriebsmodus	5

E

Eigenschaften	3
---------------------	---

F

Freiraum oben	7
---------------------	---

G

Gebäude- und Raumbedarfsmaße	9
------------------------------------	---

I

Isolierte Wand	10
----------------------	----

K

Kassettenwand	9
Konstruktion	8
Korrosionskategorie	8

L

Länge der Oberplane	7
Leichtbetonwand	9
Leistung	3

M

Montagehöhe	7
-------------------	---

N

Nenntiefe	7
-----------------	---

O

Ober- und Seitenplanen	3
Optionen	5

S

Service	11
Spezifikationen	8
Stahlrahmen	3
Standard	5

T

Technische Daten	3
------------------------	---

U

Übersicht	5
Umlaufende Dachplane	3
Urheberrecht und Haftungsausschluss 2	

V

Verwendung	5
------------------	---

W

Wandbefestigungen	9
-------------------------	---

ASSA ABLOY Entrance Systems hat sich als führender Anbieter automatischer Tür-, Tor- und Verladesysteme zur Sicherung eines effizienten Waren- und Personenverkehrs spezialisiert. Auf der Grundlage des langjährigen Erfolgs der Marken Besam, Crawford, Albany und Megadoor bieten wir unsere Lösung unter der Marke ASSA ABLOY an. Mit unseren Produkten und Serviceleistungen helfen wir Kunden, ihren Betrieb jederzeit zuverlässig, sicher und nachhaltig führen zu können.
ASSA ABLOY Entrance Systems ist ein Geschäftsbereich von ASSA ABLOY.

assaabloyentrance.com



ASSA ABLOY Entrance Systems

assaabloyentrance.com